

MF wsporniki szyn montażowych

Do 35 mm szyn DIN w kształcie H i szyn zbiorczych 10 x 3 mm



Występują 4 typy wsporników do montażu szyn DIN lub szyn 10 x 3 mm. Różnorodność wsporników umożliwia dopasowanie rozwiązania do danych warunków.

Klips montażowy służy do montażu szyny 10 x 3 mm do wspornika. Wspornik posiada otwory z gwintem M6 do zamontowania klipsa lub szyny DIN za pomocą śruby M6.

Klips montażowy Nr kat. 36150

RoHS
compliant

REACH
COMPLIANCE

Specyfikacja

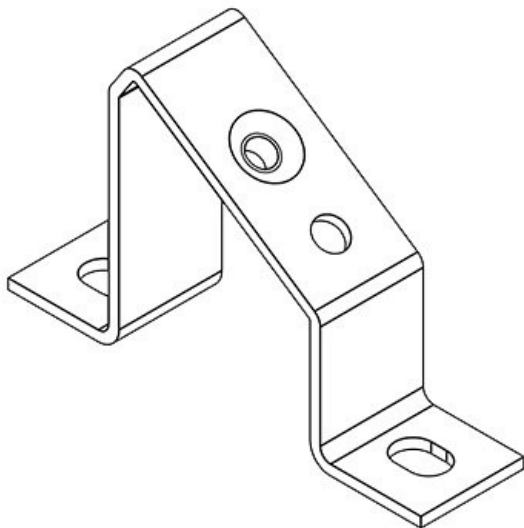
Materiał Stal, ocynkowana galwanicznie

Zalety i korzyści

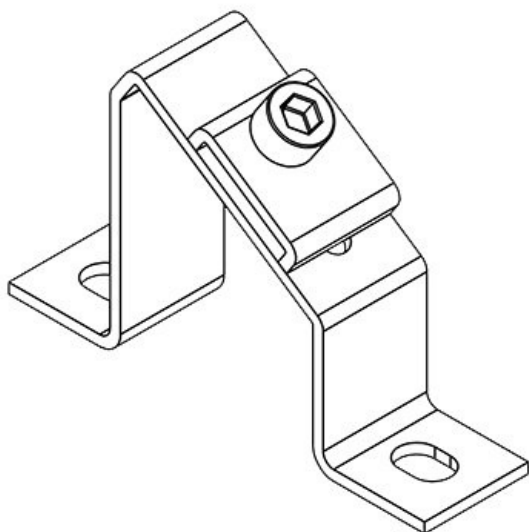
- Duża gama wsporników w różnych wymiarach i konstrukcjach
- łatwy montaż szyn DIN i szyn uziemiających 10 x 3 mm
- Wspornik typu D umożliwia zamontowanie dwóch szyn TS35

Rodzaje i rozmiary produktów

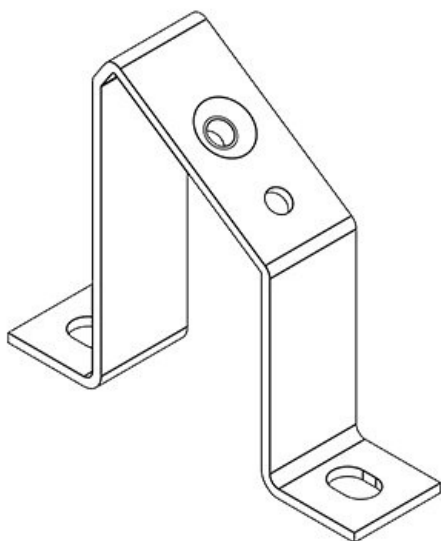
MF-A49



Numer części	36056	Średnica	7 mm
EAN	4251269302	otworów na	
	022	śruby	
Opak.	10		
Długość	80 mm		
Szerokość	20 mm		
Wysokość	49 mm		
Liczba	2		
otworów na			
śruby			



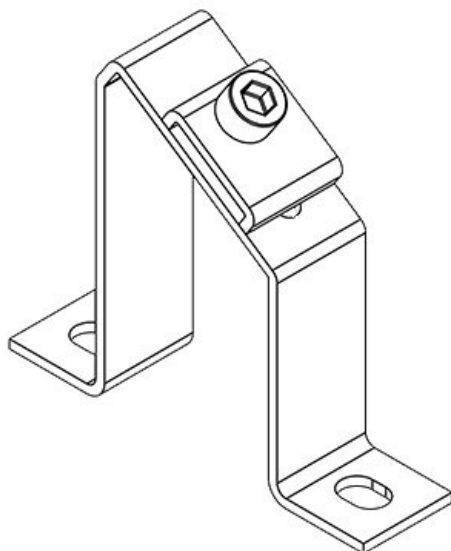
Numer części	36058	Średnica	7 mm
EAN	4251269302	otworów na	
	039	śruby	
Opak.	10		
Długość	80 mm		
Szerokość	20 mm		
Wysokość	49 mm		
Liczba	2		
otworów na			
śruby			



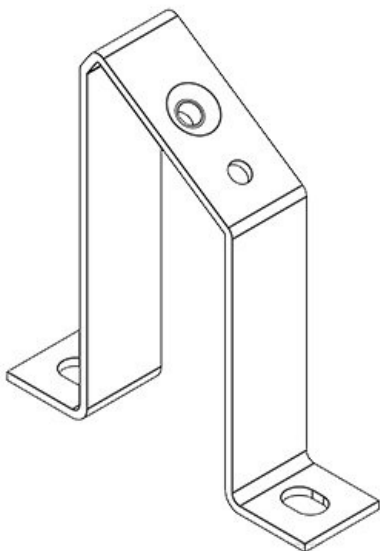
Numer części	36064	Średnica	7 mm
EAN	4251269302	otworów na	
	046	śruby	
Opak.	10		
Długość	80 mm		
Szerokość	20 mm		
Wysokość	68 mm		
Liczba	2		
otworów na			
śruby			

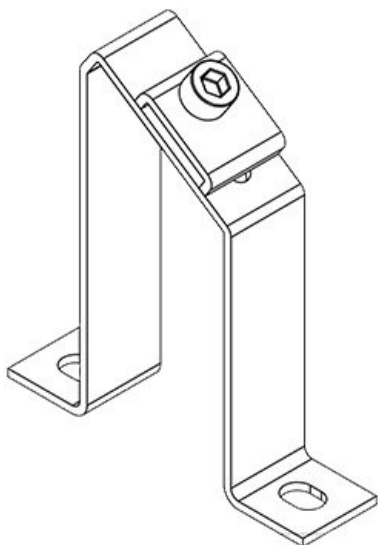
MF-A68 + Clip

Numer części	36066	Średnica	7 mm
EAN	4251269302	otworów na	
	053	śruby	
Opak.	10		
Długość	80 mm		
Szerokość	20 mm		
Wysokość	68 mm		
Liczba	2		
otworów na			
śruby			

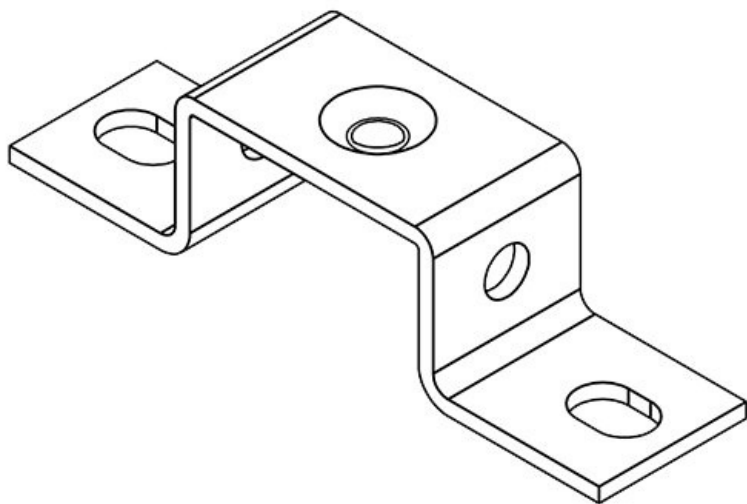
**MF-A88**

Numer części	36072	Średnica	7 mm
EAN	4251269302	otworów na	
	060	śruby	
Opak.	10		
Długość	80 mm		
Szerokość	20 mm		
Wysokość	88 mm		
Liczba	2		
otworów na			
śruby			



MF-A88 + Clip

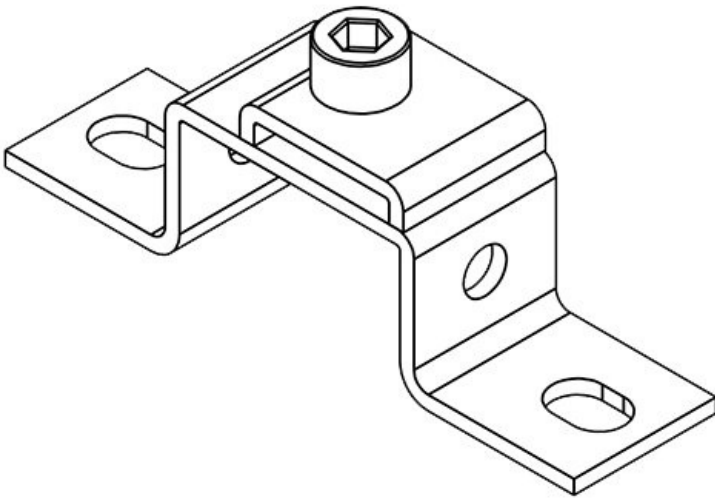
Numer części **36074** Średnica **7 mm**
EAN **4251269302** otworów na
077 śruby
Opak. **10**
Długość **80 mm**
Szerokość **20 mm**
Wysokość **88 mm**
Liczba **2**
otworów na
śruby

MF-B20

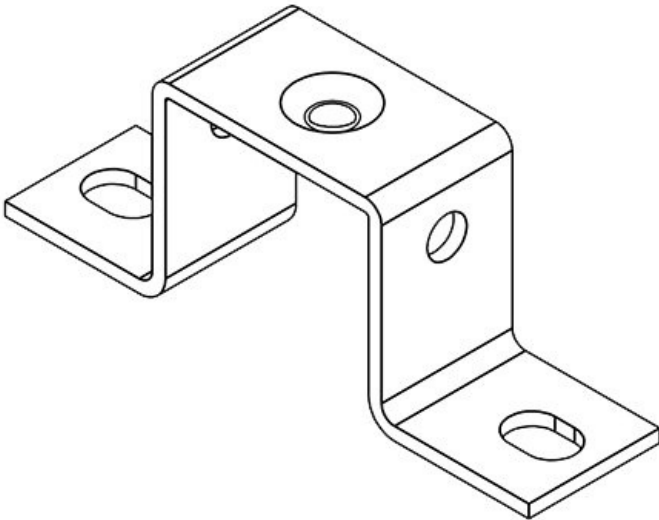
Numer części **36000** Średnica **7 mm**
EAN **4251269301** otworów na
889 śruby
Opak. **10**
Długość **80 mm**
Szerokość **20 mm**
Wysokość **20 mm**
Liczba **2**
otworów na
śruby

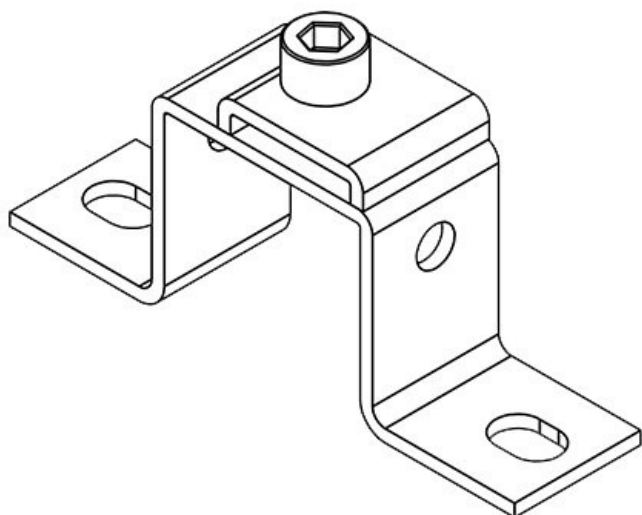
MF-B20 + Clip

Numer części	36002	Średnica	7 mm
EAN	4251269301	otworów na	
	896	śruby	
Opak.	10		
Długość	80 mm		
Szerokość	20 mm		
Wysokość	20 mm		
Liczba	2		
otworów na			
śruby			

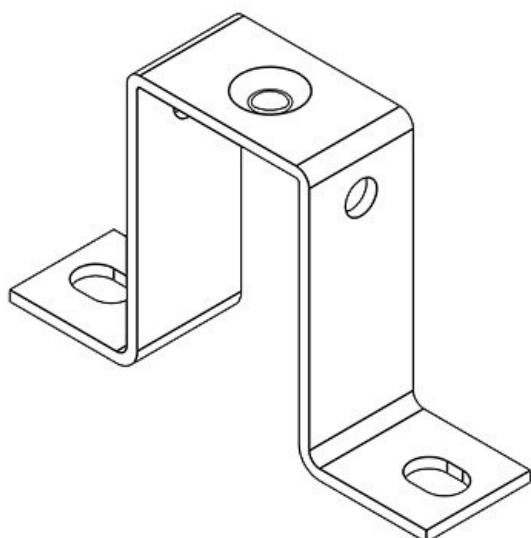
**MF-B30**

Numer części	36008	Średnica	7 mm
EAN	4251269301	otworów na	
	902	śruby	
Opak.	10		
Długość	80 mm		
Szerokość	20 mm		
Wysokość	30 mm		
Liczba	2		
otworów na			
śruby			





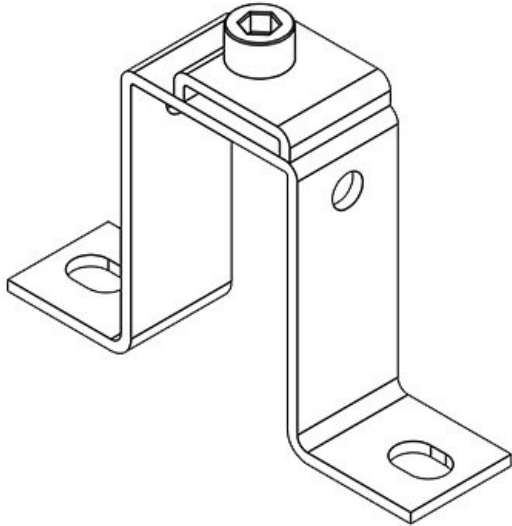
Numer części **36010** Średnica **7 mm**
EAN **4251269301** otworów na
919 śruby
Opak. **10**
Długość **80 mm**
Szerokość **20 mm**
Wysokość **30 mm**
Liczba **2**
otworów na
śruby



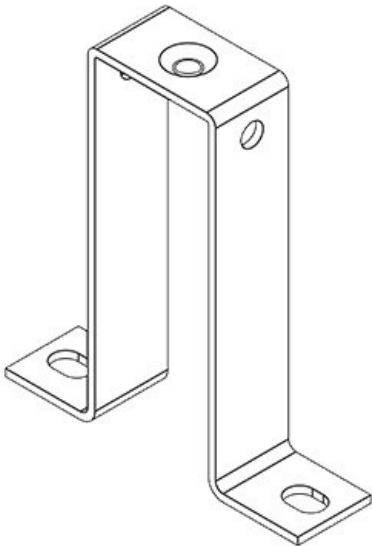
Numer części **36016** Średnica **7 mm**
EAN **4251269301** otworów na
926 śruby
Opak. **10**
Długość **80 mm**
Szerokość **20 mm**
Wysokość **50 mm**
Liczba **2**
otworów na
śruby

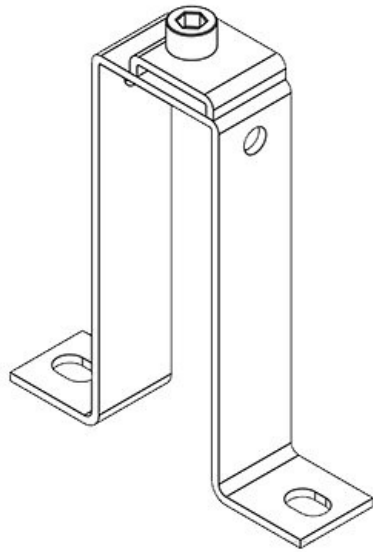
MF-B50 + Clip

Numer części	36018	Średnica	7 mm
EAN	4251269301	otworów na	
	933	śruby	
Opak.	10		
Długość	80 mm		
Szerokość	20 mm		
Wysokość	50 mm		
Liczba	2		
otworów na			
śruby			

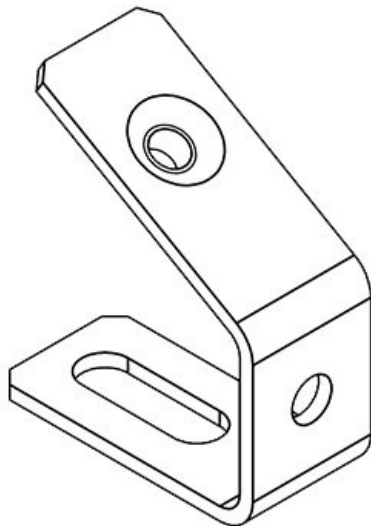
**MF-B90**

Numer części	36024	Średnica	7 mm
EAN	4251269301	otworów na	
	940	śruby	
Opak.	10		
Długość	80 mm		
Szerokość	20 mm		
Wysokość	90 mm		
Liczba	2		
otworów na			
śruby			





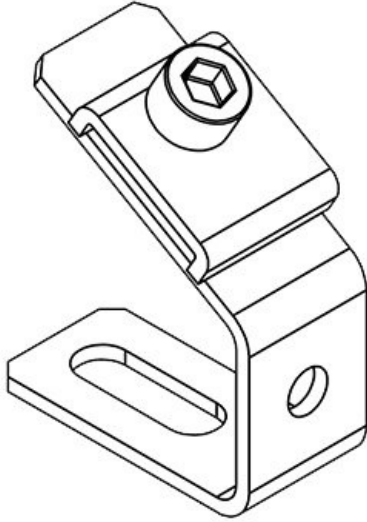
Numer części **36026** Średnica **7 mm**
EAN **4251269301** otworów na
957 śruby
Opak. **10**
Długość **80 mm**
Szerokość **20 mm**
Wysokość **90 mm**
Liczba **2**
otworów na
śruby



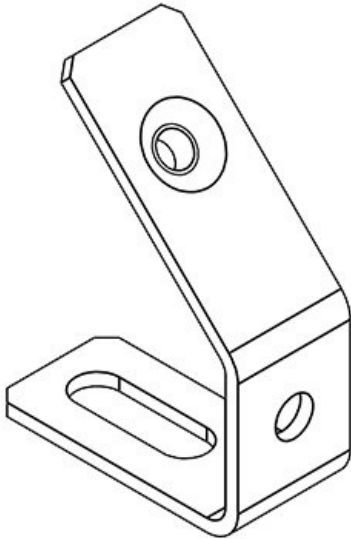
Numer części **36032** Średnica **7 mm**
EAN **4251269301** otworów na
964 śruby
Opak. **10**
Długość **40 mm**
Szerokość **18 mm**
Wysokość **40 mm**
Liczba **1**
otworów na
śruby

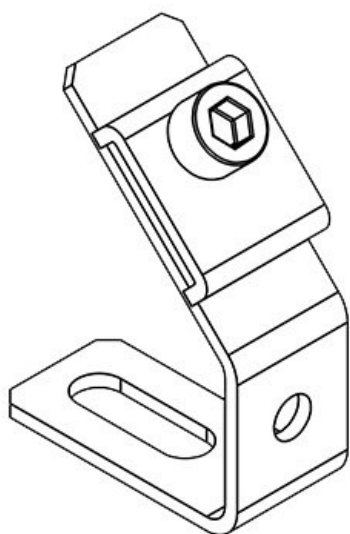
MF-C40 + Clip

Numer części	36034	Średnica	7 mm
EAN	4251269301	otworów na	
	971	śruby	
Opak.	10		
Długość	40 mm		
Szerokość	18 mm		
Wysokość	40 mm		
Liczba	1		
otworów na			
śruby			

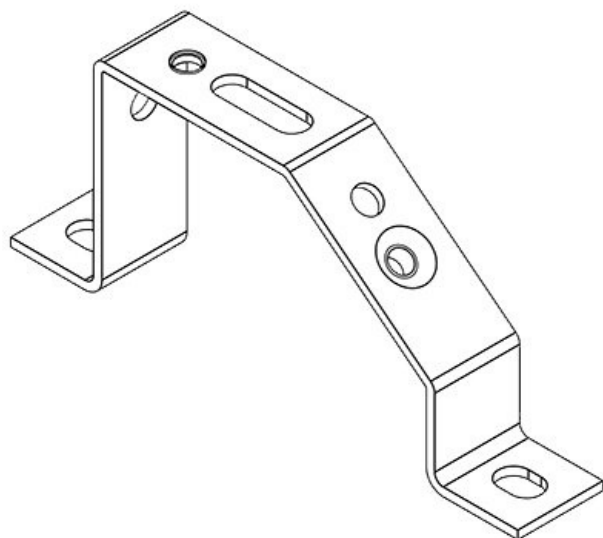
**MF-C53**

Numer części	36040	Średnica	7 mm
EAN	4251269301	otworów na	
	988	śruby	
Opak.	10		
Długość	40 mm		
Szerokość	18 mm		
Wysokość	53 mm		
Liczba	1		
otworów na			
śruby			





Numer części	36042	Średnica	7 mm
EAN	4251269301	otworów na	
	995	śruby	
Opak.	10		
Długość	40 mm		
Szerokość	18 mm		
Wysokość	53 mm		
Liczba	1		
otworów na			
śruby			



Numer części	36048	Średnica	7 mm
EAN	4251269302	otworów na	
	008	śruby	
Opak.	10		
Długość	120 mm		
Szerokość	20 mm		
Wysokość	49 mm		
Liczba	2		
otworów na			
śruby			

Numer części	36050	Średnica	7 mm
EAN	4251269302	otworów na	
	015	śruby	
Opak.	10		
Długość	120 mm		
Szerokość	20 mm		
Wysokość	49 mm		
Liczba	2		
otworów na			
śruby			

